

**Получатель**

**Отправитель**

Society  
Reference  
Address  
Phone  
Fax  
E-mail

**Арт. №**

505957622

**Модель**

DPH 120/340.65 T

**Характеристики насоса**

Максимальное давление PN 10  
Мин. темп-ра жидкости -10 °C  
Макс. темп-ра жидкости 120 °C

**Минимальный напор на всасывании :**

Температура °C 75 90 110 120  
Минимальный напор на всасывании : m 6 9 -- 22

**Требуемые характеристики**

Расход :  
Напор :  
Жидкость (%) :  
Температура жидкости 20 °C  
Плотность : 998,3 kg/m³  
Кинематическая вязкость 1,005 mm²/s  
Давление паров 2,34 kPa

**Действительные характеристики**

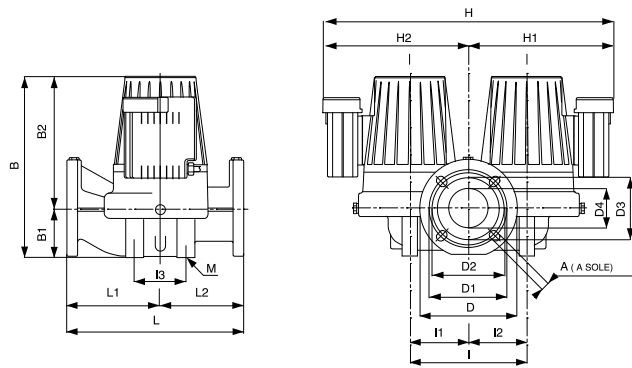
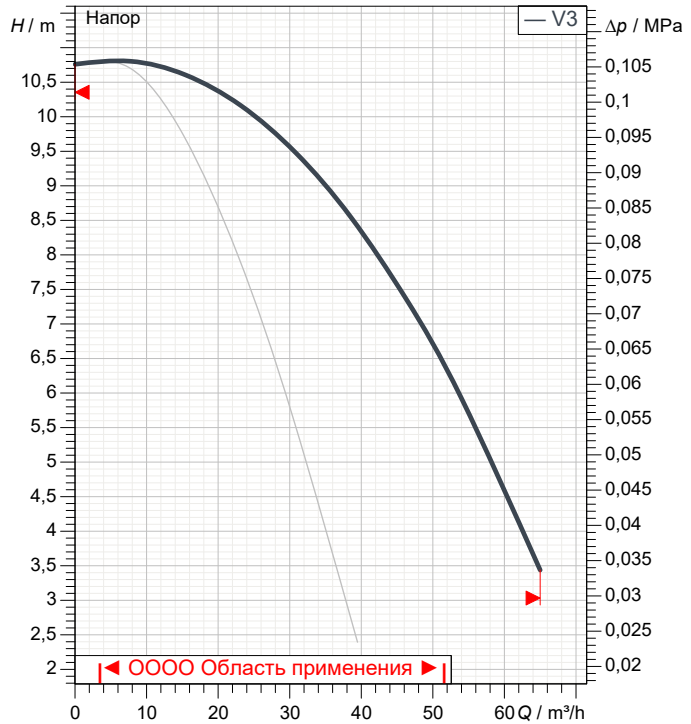
Расход :  
Напор :

**Материалы/Уплотнение вала**

Корпус насоса Чугун 200 UNI ISO 185  
Рабочего колеса Технополимер В  
Вал мотора AISI 420 С сталь  
Пробка для выпуска воздуха Латунь P Cu Zn40 Pb2 UNI 5705  
Уплотнительное кольцо Синтетический каучук (EPDM)  
Кожух мотора алюминиевый сплав  
Кожух статора AISI 321Bon. - AISI 304

**Curve tolerance according to ISO 9906**

Number of working motors : 2



**Характеристики двигателя**

Торговая марка DAB  
Поглощенная мощность P1 2 X 1,275 kW  
Частота вращения 2.880 1/min  
Напряжение 3~ 400 V 50 Hz  
Ном. Ток 2 X 2,64 A  
Степень защиты IP 44

**Размеры mm**

A	18	D	185	D4	65	l	240
B	381	D1	145	H	476	l1	120
B1	82	D2	130	H1	238	l2	120
B2	299	D3	110	H2	238	l3	140

**Вес** 60 kg

**Соединения насоса:**

Вход DN 65 / PN 10  
Вых DN 65 / PN 10



# ГИДРАВЛИЧЕСКАЯ ХАРАКТЕРИСТИКА

DAB PUMPS S.p.A.  
 Via Marco Polo, 14 - 35035 Mestrino (PD), Italy  
 Tel. +39 049 5125000 - Fax +39 049 5125950  
 www.dabpumps.com

04/10/20

Страница 2 / 3

Получатель

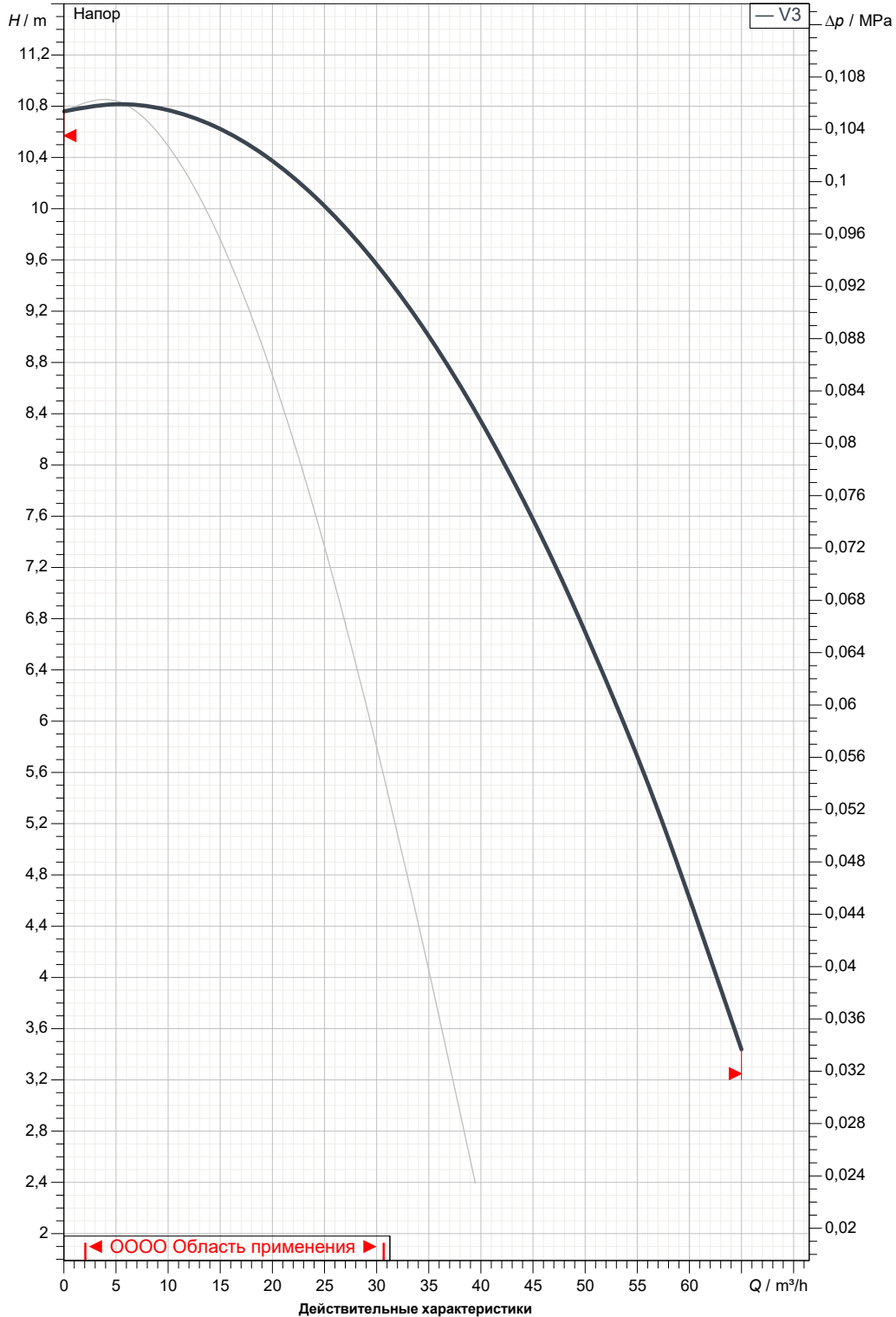
Отправитель

Society  
 Reference  
 Address  
 Phone  
 Fax  
 E-mail

DPH 120/340.65 T

Number of working motors : 2

Curve tolerance according to ISO 9906



Вход  
 DN 65  
 PN 10

Вых  
 DN 65  
 PN 10

Расход :

Напор :

Частота вращения  
 2.880 1/min

MAIN\_PROJECT\_TITLE

BUSINESS\_PROCESS\_IC

OWNER\_

ISSUE\_DATE



# ГАБАРИТНЫЕ РАЗМЕРЫ

04/10/20

Страница 3 / 3

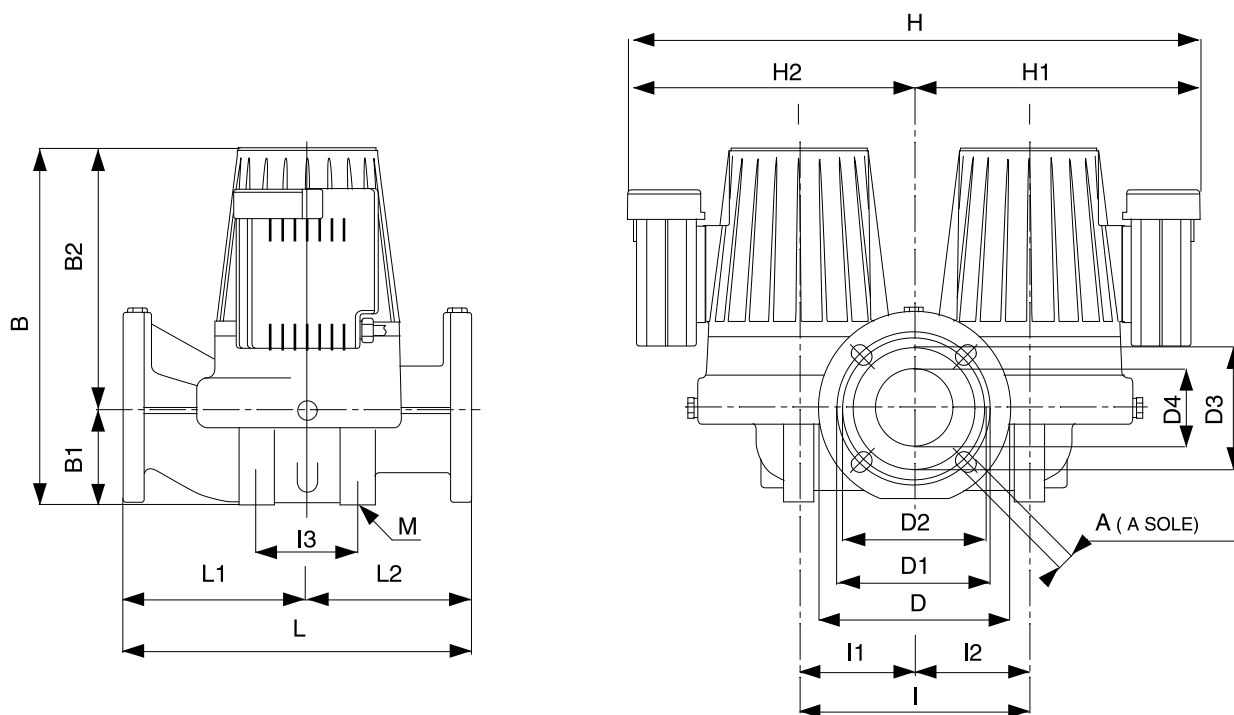
DAB PUMPS S.p.A.  
Via Marco Polo, 14 - 35035 Mestrino (PD), Italy  
Tel. +39 049 5125000 - Fax +39 049 5125950  
www.dabpumps.com

Получатель

Отправитель

Society  
Reference  
Address  
Phone  
Fax  
E-mail

## DPH 120/340.65 T



Измерения в mm

Соединения насоса:

1	A	18	I	240	всасывании : DN 65 PN 10  подачу : DN 65 PN 10
2	B	381	I1	120	
3	B1	82	I2	120	
4	B2	299	I3	140	
5	D	185	L	340	
6	D1	145	L1	138,5	
7	D2	130	L2	201,5	
8	D3	110	M	M14	
9	D4	65			
10	H	476			
11	H1	238			
12	H2	238			

MAIN\_PROJECT\_TITLE

BUSINESS\_PROCESS\_ID

OWNER

ISSUE\_DATE